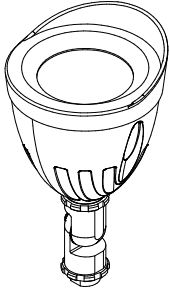


# INSTALLATION INSTRUCTIONS - LBUL BULLET FLOOD



SAVE THESE INSTRUCTIONS



**HUBBELL**  
Outdoor Lighting

READ THOROUGHLY BEFORE INSTALLATION

**WARNING!** Fixtures must be grounded and installed in accordance with the National Electrical Code and all local codes. Failure to do so may increase the **RISK OF PERSONAL INJURY, PROPERTY DAMAGE, FIRE AND DEATH**. Install and use so fixture failures do not cause a hazard and use only in environments for which the product is specifically marked.

**WARNING!** This product contains chemicals known to the State of California to cause cancer, birth defects, and/or other reproductive harm. Thoroughly wash hands after installing, handling, cleaning, or otherwise touching this product.

**WARNING!** Dangerous voltage exist within the unit and all precautions usually observed in handling high voltage equipment should be observed when replacing light engine or otherwise servicing luminaires. Disregarding this warning could result in electrical shock and possible injury to the individual installing or servicing this equipment. Installation and servicing should be done by qualified personnel.

**CAUTION!** Follow ALL luminaire recommendations, product markings, instructions, restrictions and warnings regarding luminaire operation and burning position. Luminaire label shows electrical and environmental requirements and restrictions.

**NOTE!** This luminaire is designed for outdoor lighting applications with ambient temperatures not exceeding 40°C (104°F).

All electrical work must be done by a qualified electrician.

Turn off electric power to all affected circuits and allow to cool before installation or servicing.

A regularly scheduled maintenance program should be established to retain optimum light output and reduce heat retention. Dusting with a soft, clean, dry cloth is normally sufficient for the optical system. Any accumulation of dust or dirt should be removed regularly.

Carefully read these instructions before installing product. If you do not understand these instructions, before starting any work, contact your Hubbell Lighting distributor or [techsupport@hubbell-ltg.com](mailto:techsupport@hubbell-ltg.com) or (864) 678-1000

Give instructions to facility owner/manager for future reference.

## Mounting The Fixture

### Tools Required:

1/2" locknut wrench or channel lock pliers  
Phillips screwdriver

- Turn off power to electrical connections.
- Wiring must be performed by a qualified electrician.
- Make electrical connections according to the local and National Electrical Codes.
- This product is suitable for 120V to 277V wiring.
- Remove fixture from packaging along with hardware bag.
- There are 5 wires coming out of this fixture:
  - Black Wire - Line Voltage
  - White Wire - Neutral
  - Green or bare copper Wire - Ground
  - Grey Wire is DIM (-) (0-10VDC dimming) If dimming is not desired leave wire capped.
  - Purple Wire is DIM (+) (0-10VDC dimming) If dimming is not desired leave wire capped.

### **Knuckle Mount (Fig. 1):**

- Thread fixture onto electrical box using the 1/2-NPS threads on the knuckle (Item 1, Fig. 1), and make sure to seal the incoming conduit.
- Lightly tighten the fixture down using the locknut wrench or channel lock pliers (Item 2, Fig. 1).
- Point the fixture to the desired direction, then fully tighten the locknut and knuckle screw (Item 3, Fig. 1).

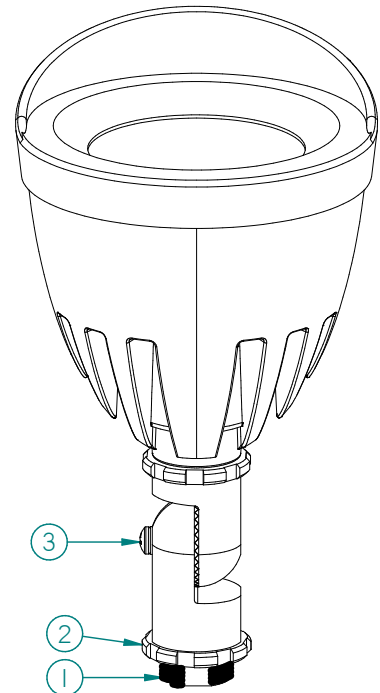
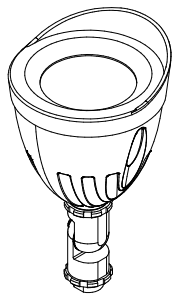


FIGURE 1

93116550 Rev. B



## SAUVEGARDEZ CES INSTRUCTIONS



# HUBBELL Outdoor Lighting

LIRE ATTENTIVEMENT AVANT L'INSTALLATION

**AVERTISSEMENT!** Les appareils d'éclairages doivent être mis à la terre et installés selon le Code canadien de l'électricité et tous les codes locaux. Ne pas se conformer à ces codes pourrait conduire à **DES SECOURS ÉLECTRIQUES ET UN DANGER DE MORT OU D'INCENDIE**. Installez l'appareil d'éclairage seulement dans les environnements pour lesquels il est marqué, et de façon qu'un défaut ne puisse devenir un danger.

**AVERTISSEMENT!** Ce produit contient des produits chimiques reconnus par l'état de la Californie causer le cancer, des malformations congénitales et d'autres sévices à la reproduction. Bien se laver les mains après l'installation, le nettoyage ou après avoir touché le produit (particulièrement s'il est brisé).

**AVERTISSEMENT!** Une tension dangereuse est présente dans cet appareil. Toutes les précautions normalement prises en présence d'appareillage à tension secteur sont de mise lors du remplacement de l'ensemble d'éclairage à DEL ou de tout entretien des luminaires. Ne pas respecter le présent avertissement pourrait conduire à une décharge électrique et blessure au personnel d'installation ou d'entretien. L'installation et l'entretien doivent être faits par un personnel qualifié.

**ATTENTION!** Suivre toutes les indications, marquages, instructions, restrictions et recommandations concernant l'utilisation du luminaire ainsi que les dégagements requis et les précautions pour ne pas vous brûler. L'étiquette apposée sur le luminaire indique les exigences électriques et environnementales ainsi que les restrictions applicables.

**REMARQUE!** Le présent luminaire est conçu pour applications d'éclairage extérieures de température ambiante ne dépassant pas 40 °C (104°F).

Tous les raccordements électriques doivent être faits par un électricien certifié.

Avant de faire l'entretien, coupez la source de courant et laissez se refroidir le luminaire.

Un programme d'entretien régulier devrait être établi pour conserver la luminosité optimale et réduire l'accumulation de chaleur. Un chiffon doux et propre est normalement suffisant pour dépolir le système optique. Toute accumulation de poussière ou saleté doit être retirée de façon régulière.

Lire attentivement les présentes instructions avant d'installer le produit. Si vous ne comprenez pas les présentes instructions, communiquez avec votre distributeur de produits Hubbell Lighting, ou avec techsupport@hubbell-ltg.com ou (864) 678-1000 au téléphone.

Remettre les présentes instructions au propriétaire ou gestionnaire des installations pour référence ultérieure.

### Montage du luminaire

#### Outils nécessaires:

1/2 "clé à écrou ou une pince de canal de verrouillage  
tournevis cruciforme

#### •Éteignez les connexions électriques.

#### •Le câblage doit être effectué par un électricien qualifié.

•Effectuez les connexions électriques conformément aux codes électriques locaux et nationaux.

#### •Ce produit convient au câblage de 120 V à 277 V

•Retirez le luminaire de l'emballage avec le sac de matériel.

•Il y a 5 fils qui sortent de ce luminaire:

Fil noir - Tension de ligne

Fil Blanc - Neutre

Fil de cuivre vert ou nu - Terre

Le fil gris est DIM (-) (gradation 0-10VDC) Si la gradation n'est pas souhaitée, laissez le fil couvert.

Le fil violet est DIM (+) (gradation 0-10VDC) Si la gradation n'est pas souhaitée, laissez le fil couvert.

#### Monture d'articulation (Fig. 1):

•Vissez le luminaire sur la boîte électrique en utilisant le filetage 1/2-NPS sur le porte-fusée (1).

•Serrez légèrement le luminaire à l'aide de la clé à écrou de blocage ou de la pince de verrouillage de canal (2).

•Dirigez le projecteur dans la direction souhaitée, puis serrez à fond le contre-écrou et vis à tête fendue (pos. 3, fig. 1).

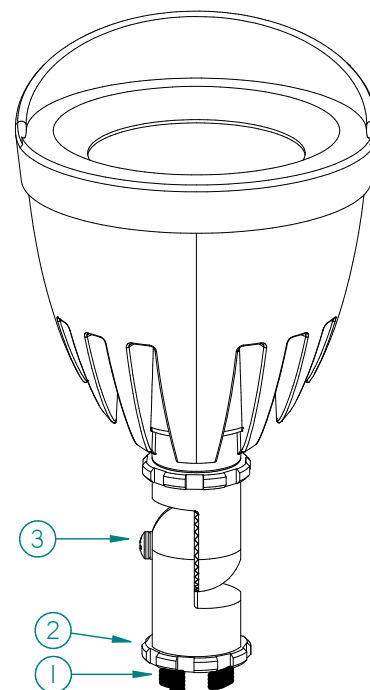


FIGURE 1

93116550 Rev. B